

# 도어 옷걸이\_MH607(DR25)

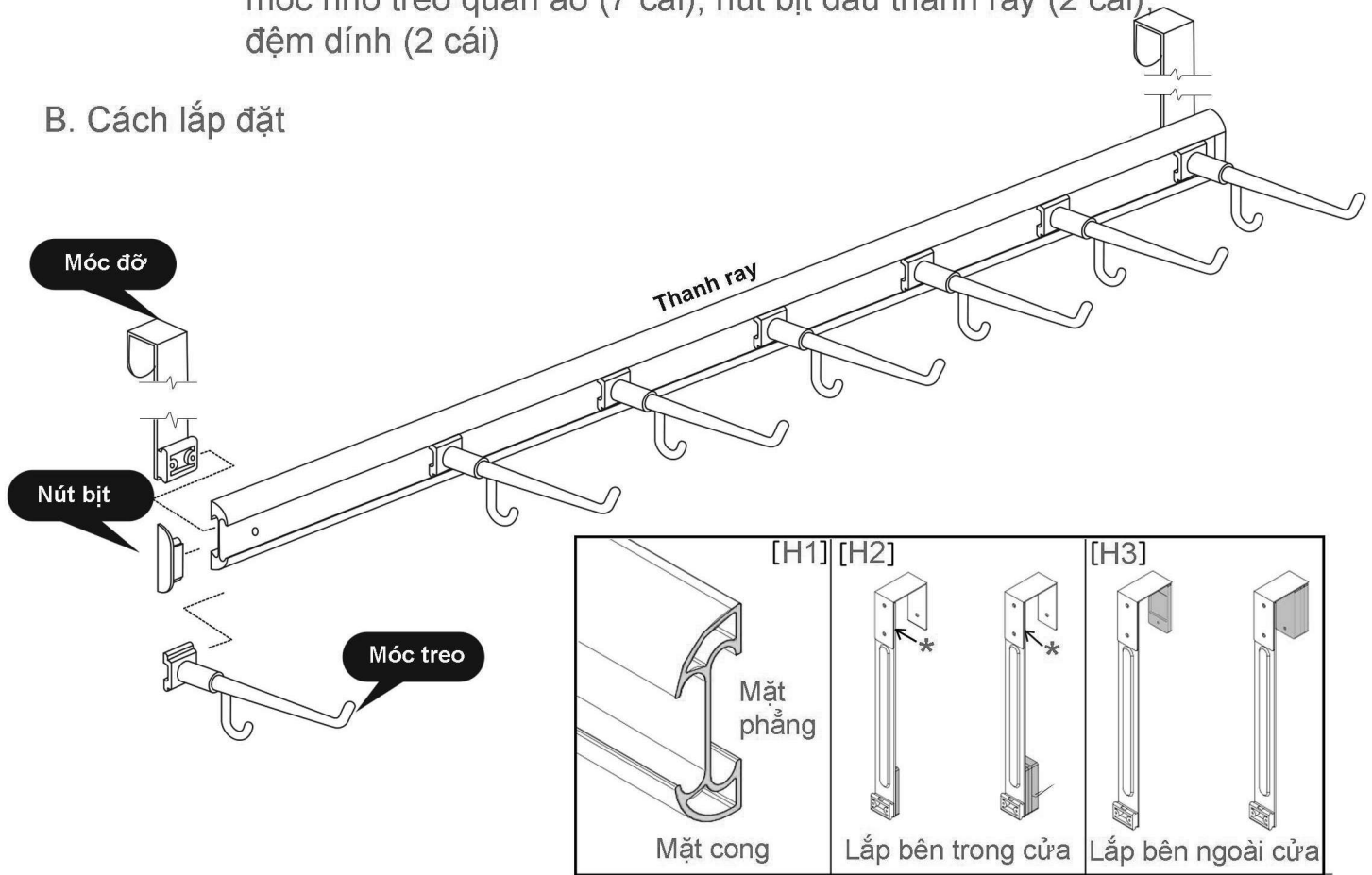


## MẮC TREO SAU CỬA, VÁCH MH607(DR25)

Tải trọng: 3kg/móc

- A. Cấu kiện: Thanh ray (1 cái), móc treo đỡ thanh (2 cái), móc nhỏ treo quần áo (7 cái), nút bịt đầu thanh ray (2 cái), đệm dính (2 cái)

B. Cách lắp đặt



1. Luồn móc đỡ thanh vào ray (mặt sau - mặt phẳng)
2. Luồn móc treo nhỏ vào ray (mặt trước - mặt cong)
3. Sau đó bịt nút bịt nhựa vào 2 đầu thanh ray
4. Dán tấm ốp lưng bởi băng dính 2 mặt vào phần bên dưới theo [H2] (nếu lắp bên trong cửa hay trong phòng, có thể dán ốp thêm cả phần bên trên cùng phía ở vị trí \* đánh dấu hình H2 nếu cần thiết) thêm hoặc bớt tấm ốp để móc ngoắc vào cửa chắc chắn
5. Dán tấm ốp lưng bởi băng dính 2 mặt vào phần trên móc ngoắc theo [H3] (nếu lắp bên ngoài cửa hay ngoài phòng), thêm hoặc bớt tấm ốp để móc ngoắc vào cửa chắc chắn.
6. Di chuyển mắc treo dọc theo vị trí trên cánh cửa để tìm vị trí thích hợp nhất, dễ thao tác đóng mở cửa.