

# Thanh phơi gắn tường

Model: BH1130 / BH1180 / BH1230

Tải trọng: 20 kg

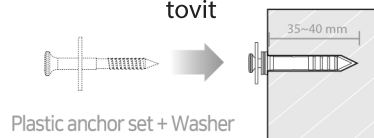
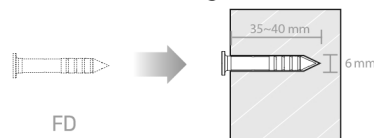
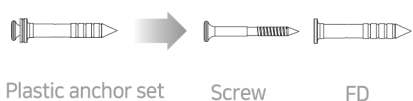
Cấu kiện: Tay đỡ gắn tường 2 cái, Bịt đầu ống 2 cái, thanh phơi 1 bộ, bộ vít nở

## Sử dụng nở nhựa

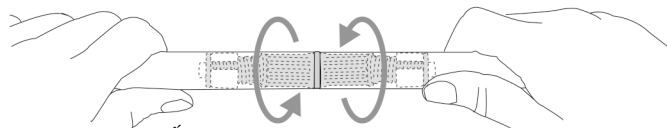
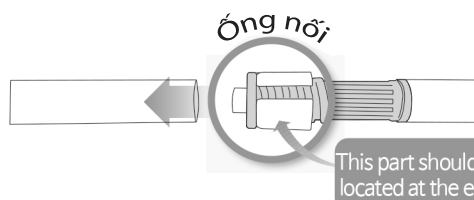
Bước 1: Tháo vít ra khỏi nở nhựa

Bước 2: Đóng nở nhựa vào lỗ khoan đường kính 6mm trên tường

Bước 3: Đưa tay đỡ gắn định vị đúng chiều rồi vặn bằng tô vít



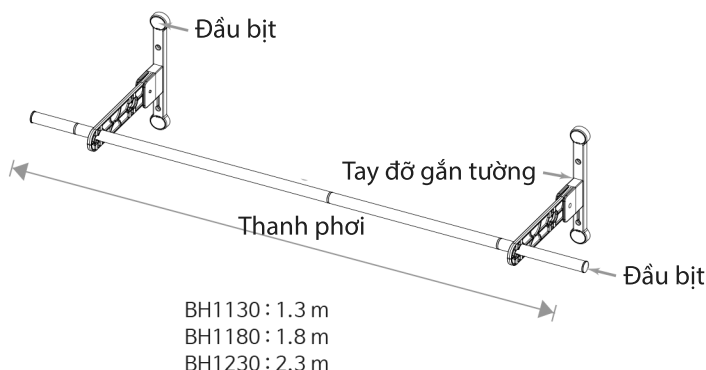
## Nối thanh



Phần nở nhựa trắng nên để ở vị trí phía sát ngoài đầu như hình vẽ. Trường hợp nếu xoay để nối thanh không chặt, ta xoay nở nhựa trắng tiến vào phía trong 5-10mm, khi đó khi xoay nối ống sẽ chặt hơn

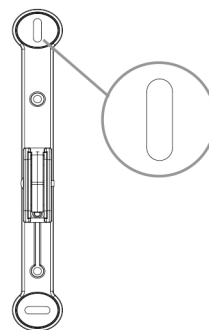
Ấn 2 thanh vào nhau và vặn theo chiều kim đồng hồ để liên kết các đoạn với nhau

## Cấu hình sản phẩm



## Hướng thanh đỡ gắn tường

- Lắp đặt tay đỡ gắn tường theo phương thẳng đứng sao cho lỗ ovan dọc hướng lên trên như hình bên dưới



## Caution for installation and use

- Install and use this product properly in accordance with this manual.
- Keep the bar support horizontally when installing this product.
- Concerning installation and modification other than this manual we shall not be responsible for any failures or accidents resulting from them
- Do not allow children to hang on the drying bar.
- Don't place fragile products on top.
- If bar(SUS304) is exposed to salt or contaminants for a long time, it can be caused corrosion.
- After installing, wipe the sweat and other contaminants with a wet duster before using it.
- If you wipe it with a dry duster once or twice a month, it can always be used with a new one.

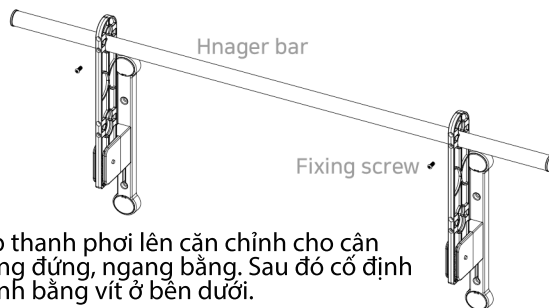
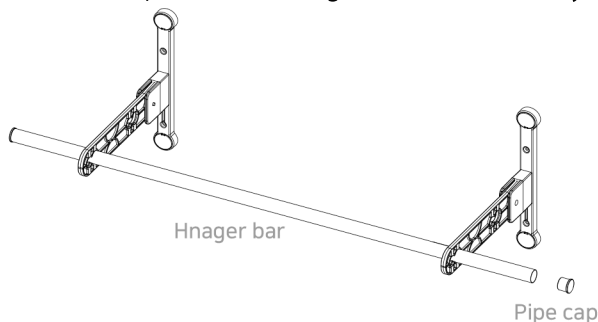
## Hướng dẫn lắp đặt

- 1** - Mark the hole position with the wall hanger brackets and make sure the distance is shorter than the hanger bar length.  
 - Make 6 holes with a depth of 35~40 mm by using a hammer drill with diameter 6 mm, then insert plastic anchor FD into the perforated hole

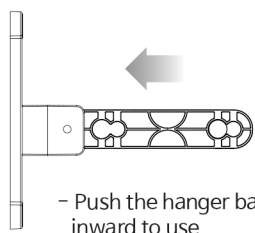
Đặt tay đỡ gắn tường lên tường, cân chỉnh thẳng đứng ngang bằng, đánh dấu vị trí 4 lỗ khoan trên tường đảm bảo khoảng cách giữa chúng ngắn hơn chiều dài tổng của thanh phơi. Tạo 4 lỗ bằng khoan đường kính 6mm, sâu 35-40mm. Sau đó đóng nở nhựa vào lỗ đã khoan.

- 2** - Put the pipe caps on both ends of the installed hanger bars.  
 Luồn thanh phơi đã nối qua lỗ trên tay đỡ như hình vẽ. Ấn nút bịt đầu thanh cũng như lỗ khoan trên tay đỡ

- 3** - Fold the hanger bar upward to align it vertically, and then tighten the fixing screw to fix the hanger bar firmly.

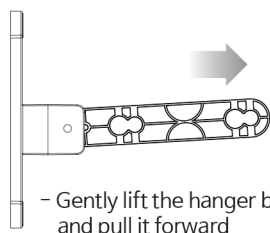


Gập thanh phơi lên căn chỉnh cho cân thẳng đứng, ngang bằng. Sau đó cố định thanh bằng vít ở bên dưới.



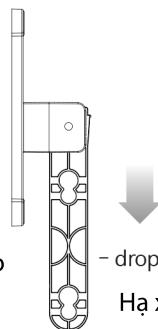
- Push the hanger bar inward to use

Ấn tay đỡ vào để sử dụng

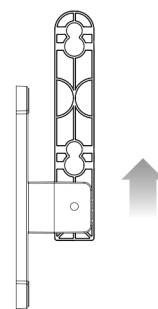


- Gently lift the hanger bar and pull it forward

Nâng nhẹ tay đỡ thanh và kéo ra phía ngoài tường



- drop down or  
Hạ xuống



- Lift up and store  
Nâng lên và gấp gọn

Pipe composition table when assembling of the hanger bar

Model No	Hanger bar composition	Range of use	pole length	Hanger bars	Remaining bars	Remarks
BH1130	60 x 1	60 ~ 130	100	60 + 40	20, 10	Store the remaining bar and assemble it for use in a longer place
	40 x 1		110	60 + 40 + 10	20	
	20 x 1		120	60 + 40 + 20	10	
	10 x 1		130	60 + 40 + 20 + 10		
BH1180	60 x 1	60 ~ 180	140	60 + 50 + 20 + 10	40	
	50 x 1		150	60 + 50 + 40	20, 10	
	40 x 1		160	60 + 50 + 40 + 10	20	
	20 x 1		170	60 + 50 + 40 + 20	10	
	10 x 1		180	60 + 50 + 40 + 20 + 10		
BH1230	60 x 1	60 ~ 230	190	60 + 50 + 50 + 20 + 10	40	
	50 x 2		200	60 + 50 + 50 + 40	20, 10	
	40 x 1		210	60 + 50 + 50 + 40 + 10	20	
	20 x 1		220	60 + 50 + 50 + 40 + 20	10	
	10 x 1		230	60 + 50 + 50 + 40 + 20 + 10		